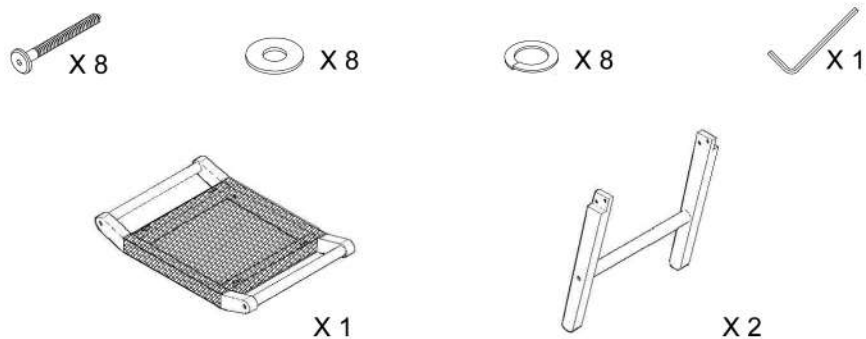


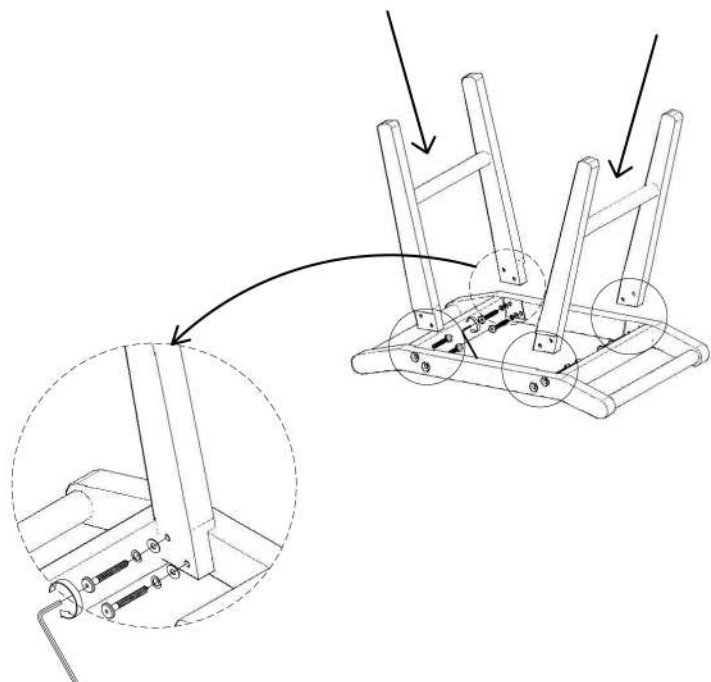


H.M HOME



GB WIPE OFF WITH DAMP CLOTH
DE MIT EINEM FEUCHTEN TUCH ABWISCHEN
EE PÜHI NIISKE LAPIGA
ES LIMPIAR CON UN PAÑO HÚMEDO
FI PYYHI KOSTEALLA LIINALLA
FR NETTOYER AVEC UN LINGE HUMIDE
IT PULIRE CON UN PANNINO UMIDO
LT NUVALYTI DREGNU AUDINIŲ
LV NOSLAUKIET AR MITRU DRĀNIŅU
NL MET VOCHTIGE DOEK REINIGEN.
PL WYCIERAĆ WILGOTNĄ SZMATKĄ
SE TORKA AV MED EN FUKTIG TRASA
RU ПРОТИРАТЬ ВЛАЖНОЙ ТКАНЬЮ
TH เช็ดออกด้วยผ้าชื้น
ar امف ة عطف ب حسم ري

GB REQUIRE NO MAINTENANCE
DE KEIN PFLEGE ERFORDERLICH
EE HOOLDUSVABA
ES NO REQUIERE MANTENIMIENTO.
FI EI VAADI HUOLTOA
FR AUCUNE MAINTENANCE NÉCESSAIRE
IT NON RICHIEDE MANUTENZIONE
LT NEREIKALAUJA PRIEŽIŪROS
LV NAV NEPIECIEŠAMA TEHNISKĀ APKOPE
NL GEEN ONDERHOUD VEREIST
PL NIE WYMAGA SKŁADANIA
SE KRÄVER INGET UNDERHÅLL
RU НЕ ТРЕБУЮТ ТЕХНИЧЕСКОГО ОБСЛУЖИВАНИЯ
TH แต่ไม่จำเป็นต้องบำรุงรักษาใดๆ
ar فانا ص ل ل ح ا ت ح ي ال



GB WARNING. ASSEMBLY SHOULD BE CARRIED OUT BY A QUALIFIED PERSON AND EXACTLY ACCORDING TO THE INSTRUCTIONS. WRONG ASSEMBLY MAY IMPOSE A SAFETY RISK WHICH CAN CAUSE INJURY OR DAMAGE.
DE WARNUNG. DIE MONTAGE MUSS DURCH EINE QUALIFIZIERTE PERSON UND UNTER GENAUER BEFOLGUNG DER ANLEITUNG DURCHGEFÜHRT WERDEN. FEHLERHAFTES MONTAGE KANN EIN SICHERHEITSRISIKO DARSTELLEN UND PERSONEN- ODER MATERIALSCHÄDEN VERURSACHEN.
EE HOIATUS! TOOTE KOKKUPANEKUT PEAB TEOSTAMA SELLEKS KVALIFITSEERITUD ISIK, KES JÄRGIJ TÄPSELT MONTAAZIJUHISEID. VALE KOKKUPANEK VÕIB PÕHJUSTADA TURVARISKI NII VIGASTUSTE KUI KAHJUSTUSTE NÄOL.
ES ADVERTENCIA. EL MONTAJE SOLO DEBE SER REALIZADO POR UNA PERSONA CUALIFICADA Y SIGUIENDO EXACTAMENTE LAS INSTRUCCIONES. UN MONTAJE DEFECTUOSO PUEDE OCASIONAR DAÑOS O LESIONES.
FI VAROITUS. AMMATITAITOISEN HENKILÖN TULEE HOITAA KOKOAMINEN TARKASTI OHJEITA NOUDATTAEN. VÄÄRIN TEHTY KOKOAMINEN VOI AIHEUTTAA TURVALLISUUSRISKIN JA JOHTAA VAMMAAN TAI VAURIOIHIN.
FR ATTENTION ! LE MONTAGE DOIT ÊTRE EFFECTUÉ PAR UNE PERSONNE QUALIFIÉE ET EN RESPECTANT SCRUPULEUSEMENT LES INSTRUCTIONS. UN MONTAGE DÉFECTUEUX PEUT PRÉSENTER UN RISQUE POUR LA SÉCURITÉ ET EST SUSCEPTIBLE D'ENTRAÎNER DES BLESSURES OU DES DOMMAGES.
IT ATTENZIONE. IL MONTAGGIO DEVE ESSERE EFFETTUATO DA PERSONALE QUALIFICATO RISPETTANDO PRECISAMENTE LE ISTRUZIONI. UN ERRATO MONTAGGIO PUÒ COMPORTARE RISCHI PER LA SICUREZZA E CAUSARE LESIONI O DANNI.
LT ĮSPĖJIMAS. MONTAVIMO DARBUS TURI ATLIKTI KVALIFIKUOTAS ASMUO, TIKSLIAI PAGAL INSTRUKCIJĄ. NETEISINGAS SUMONTAVIMAS GALI SUKELTI RIZIKĄ SUSIŽEISTI AR PATIRTI NUOSTOLIŲ.
LV BRĪDINĀJUMS. MONTĀŽU DRĪKST VEIKT TĪKAI ATBILŠTOŠI KVALIFICĒTA PERSONA, PRECĪZI IEVĒROJOT NORĀDĪJUMUS. NEPAREIZI VEIKTA MONTĀŽA VAR APDRAUDĒT DROŠĪBU, IZRAISĪT TRAUMAS VAI BOJĀJUMUS.
NL WAARSCHUWING. DE MONTAGE DIET UITGEVOERD TE WORDEN DOOR EEN DAARTOE GEKVALIFICEERD PERSOON EN EXACT VOLGENS DE INSTRUCIES. ONJUISTE MONTAGE KAN EXTRA VEILIGHEIDSRISICO'S MET ZICH MEEBRENGEN WAT LETSEL OF BESCHADIGING KAN VEROORZAKEN.
PL OSTRZEŻENIE. MONTAŻU POWINNA DOKONYWAĆ WYKALIFIKOWANA OSOBA, DOKŁADNIE WEDŁUG ZALECEN ZAWARTYCH W INSTRUKCJI. NIEPRAWIDŁOWY MONTAŻ MOŻE STWARZAĆ RYZYKO SZKÓD I USZKODZENIA CIAŁA.
SE VARNING. MONTERING SKA UTFÖRAS AV EN KVALIFICERAD PERSON I ENLIGHET MED INSTRUKTIONERNA. FELAKTIG MONTERING KAN UTGÖRA EN SÄKERHETSRIK SOM KAN ORSAKA SKADA PÅ PERSON ELLER EGENDOM.
RU ПРЕДУПРЕЖДЕНИЕ. СБОРКУ ДОЛЖЕН ПРОИЗВОДИТЬ ТОЛЬКО КВАЛИФИЦИРОВАННЫЙ СПЕЦИАЛИСТ В ТОЧНОМ СООТВЕТСТВИИ С ИНСТРУКЦИЕЙ. НЕПРАВИЛЬНАЯ СБОРКА МОЖЕТ ПРЕДСТАВЛЯТЬ УГРОЗУ БЕЗОПАСНОСТИ ПРИВЕСТИ К ТРАВМЕ ИЛИ УЩЕРБУ.
TH คำเตือน การประกอบอุปกรณ์ควรดำเนินการโดยช่างที่มีความรู้ความชำนาญและปฏิบัติตามคำแนะนำโดยเคร่งครัด การประกอบอุปกรณ์อย่างไม่ถูกต้องอาจก่อให้เกิดความเสียหายต่อความปลอดภัยซึ่งทำให้บาดเจ็บหรือเกิดความเสียหายได้
ar تي نا نكمي ذا ا م ت م الر س ل ع ا ر ط ح ل ش ك ي د ق ع ا ط ح ل ا م ر ع م ج ل ل ا . ا م ا ر ع ل ع ل ل ا ق ا ط ب ط و ا ه و م ص ر ح س ل ب ق م ر ع م ج ل ل ا م ر ي نا ب ج ي . ر ي د ح ا ت ح ي ال ف ا ت و ا ه ا م ا ر ا ب ب س ب