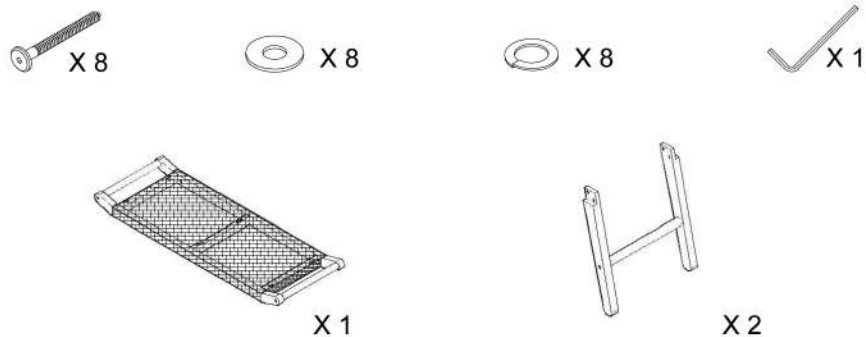
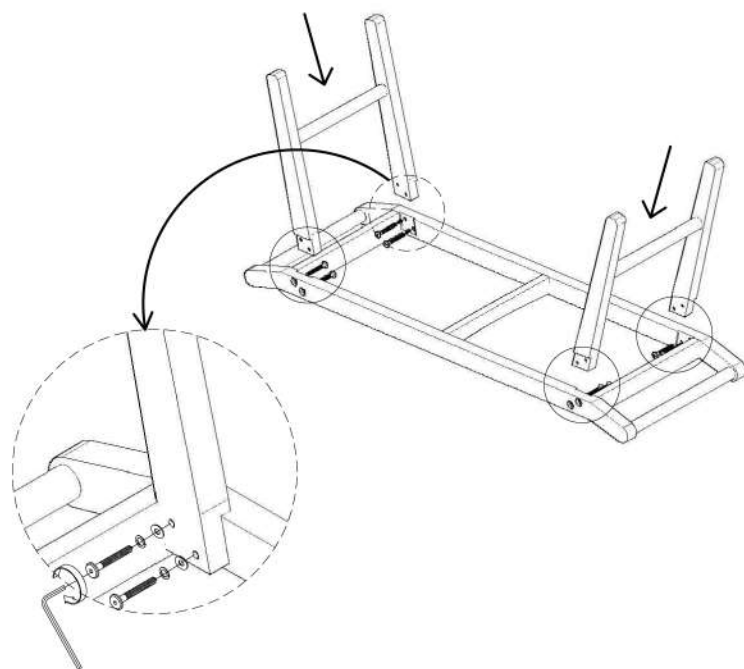


**H.M HOME**



**GB** WIPE OFF WITH DAMP CLOTH  
**DE** MIT EINEM FEUCHTEN TUCH ABWISCHEN  
**EE** PÜHI NIISKE LAPIGA  
**ES** LIMPIAR CON UN PAÑO HÚMEDO  
**FI** PYYHI KOSTEALLA LIINALLA  
**FR** NETTOYER AVEC UN LINGE HUMIDE  
**IT** PULIRE CON UN PANNINO UMIDO  
**LT** NUVALYTI DREGNU AUDINIŲ  
**LV** NOSLAUKIET AR MITRU DRĀNIŅU  
**NL** MET VOCHTIGE DOEK REINIGEN.  
**PL** WYCIERAĆ WILGOTNĄ SZMATKĄ  
**SE** TORKA AV MED EN FUKTIG TRASA  
**RU** ПРОТИРАТЬ ВЛАЖНОЙ ТКАНЬЮ  
**TH** เช็ดออกด้วยผ้าชื้น  
**ar** امسح بة عطوف حوسمكي

**GB** REQUIRE NO MAINTENANCE  
**DE** KEIN PFLEGE ERFORDERLICH  
**EE** HOOLDUSVABA  
**ES** NO REQUIERE MANTENIMIENTO.  
**FI** EI VAADI HUOLTOA  
**FR** AUCUNE MAINTENANCE NÉCESSAIRE  
**IT** NON RICHIEDE MANUTENZIONE  
**LT** NEREIKALAUJA PRIEŽIŪROS  
**LV** NAV NEPIECIEŠAMA TEHNISKĀ APKOPE  
**NL** GEEN ONDERHOUD VEREIST  
**PL** NIE WYMAGA SKŁADANIA  
**SE** KRÄVER INGET UNDERHÅLL  
**RU** НЕ ТРЕБУЮТ ТЕХНИЧЕСКОГО ОБСЛУЖИВАНИЯ  
**TH** แต่ไม่จำเป็นต้องบำรุงรักษาใดๆ  
**ar** لا تحتاج صيانة



**GB** WARNING. ASSEMBLY SHOULD BE CARRIED OUT BY A QUALIFIED PERSON AND EXACTLY ACCORDING TO THE INSTRUCTIONS. WRONG ASSEMBLY MAY IMPOSE A SAFETY RISK WHICH CAN CAUSE INJURY OR DAMAGE.  
**DE** WARNUNG. DIE MONTAGE MUSS DURCH EINE QUALIFIZIERTE PERSON UND UNTER GENAUER BEFOLGUNG DER ANLEITUNG DURCHFÜHRT WERDEN. FEHLERHAFTES MONTAGE KANN EIN SICHERHEITSRISIKO DARSTELLEN UND PERSONEN- ODER MATERIALSCHÄDEN VERURSACHEN.  
**EE** HOIATUS! TOOTE KOKKUPANEKUT PEAB TEOSTAMA SELLEKS KVALIFITSEERTUD ISIK, KES JÄRGIB TÄPSELT MONTAAZIJUHIHESID. VALE KOKKUPANEK VÕIB PÕHJUSTADA TURVARISKI NII VIGASTUSTE KUI KAHJUSTUSTE NÄOL.  
**ES** ADVERTENCIA. EL MONTAJE SOLO DEBE SER REALIZADO POR UNA PERSONA CUALIFICADA Y SIGUIENDO EXACTAMENTE LAS INSTRUCCIONES. UN MONTAJE DEFECTUOSO PUEDE OCASIONAR DAÑOS O LESIONES.  
**FR** AVERTISSEMENT. LE MONTAGE DOIT ÊTRE EFFECTUÉ PAR UNE PERSONNE QUALIFIÉE ET EN RESPECTANT SCRUPULEUSEMENT LES INSTRUCTIONS. UN MONTAGE DÉFECTUEUX PEUT PRÉSENTER UN RISQUE POUR LA SÉCURITÉ ET EST SUSCEPTIBLE D'ENTRAÎNER DES BLESSURES OU DES DOMMAGES.  
**IT** ATTENZIONE. IL MONTAGGIO DEVE ESSERE EFFETTUATO DA PERSONALE QUALIFICATO RISPETTANDO PRECISAMENTE LE ISTRUZIONI. UN ERRATO MONTAGGIO PUÒ COMPORTARE RISCHI PER LA SICUREZZA E CAUSARE LESIONI O DANNI.  
**LT** ĮSPĖJIMAS. MONTAVIMO DARBUS TURI ATLIKTI KVALIFIKUOTAS ASMUO, TIKSLIAI PAGAL INSTRUKCIJĄ. NETEISINGAS SUMONTAVIMAS GALI SUKELTI RIZIKĄ SUSIŽEISTI AR PATIRTI NUOSTOLIŲ.  
**LV** BRĪDINĀJUMS. MONTĀŽU DRĪKST VEIKT TIKAI ATBILŠTOŠI KVALIFICĒTA PERSONA, PRECĪZI IEVĒROJOT NORĀDĪJUMUS. NEPAREIZI VEIKTA MONTĀŽA VAR APDRAUDĒT DROŠĪBU, IZRAISOT TRAUMAS VAI BOJĀJUMUS.  
**NL** WAARSCHUWING. DE MONTAGE DIET UITGEVOERD TE WORDEN DOOR EEN DAARTOE GEKVALIFICEERD PERSOON EN EXACT VOLGENS DE INSTRUCTIES. ONJUUSTE MONTAGE KAN EXTRA VEILIGHEIDSRISICO'S MET ZICH MEEBRENGEN WAT LETSEL OF BESCHADIGING KAN VEROORZAKEN.  
**PL** OSTRZEŻENIE. MONTAŻU POWINNA DOKONYWAĆ WYKALIFIKOWANA OSOBA, DOKŁADNIE WEDŁUG ZALECEŃ ZAWARTYCH W INSTRUKCJI. NIEPRAWIDŁOWY MONTAŻ MOŻE STWARZAĆ RYZYKO SZKÓD I USZKODZENIA CIAŁA.  
**SE** VARNING. MONTERING SKA UTFÖRAS AV EN KVALIFICERAD PERSON I ENLIGHET MED INSTRUKTIONERNA. FELAKTIG MONTERING KAN UTGÖRA EN SÄKERHETSRIKSK SOM KAN ORSAKA SKADA PÅ PERSON ELLER EGENDOM.  
**RU** ПРЕДУПРЕЖДЕНИЕ. СБОРКУ ДОЛЖЕН ПРОИЗВОДИТЬ ТОЛЬКО КВАЛИФИЦИРОВАННЫЙ СПЕЦИАЛИСТ В ТОЧНОМ СООТВЕТСТВИИ С ИНСТРУКЦИЕЙ. НЕПРАВИЛЬНАЯ СБОРКА МОЖЕТ ПРЕДСТАВЛЯТЬ УГРОЗУ БЕЗОПАСНОСТИ ПРИВЕСТИ К ТРАВМЕ ИЛИ УЩЕРБУ.  
**TH** คำเตือน การประกอบอุปกรณ์ควรดำเนินการโดยช่างที่มีความรู้ความชำนาญและปฏิบัติตามคำแนะนำโดยเคร่งครัด การประกอบอุปกรณ์อย่างไม่ถูกต้องอาจก่อให้เกิดความเสียหายแก่ความปลอดภัยซึ่งทำให้บาดเจ็บหรือเกิดความเสียหายได้  
**ar** تنبيه إن تركيب الجهاز يجب أن يتم على يد شخص متخصص في تركيب الأجهزة الطبية. يجب اتباع التعليمات بدقة وعدم إجراء أي تعديلات غير مصرح بها.